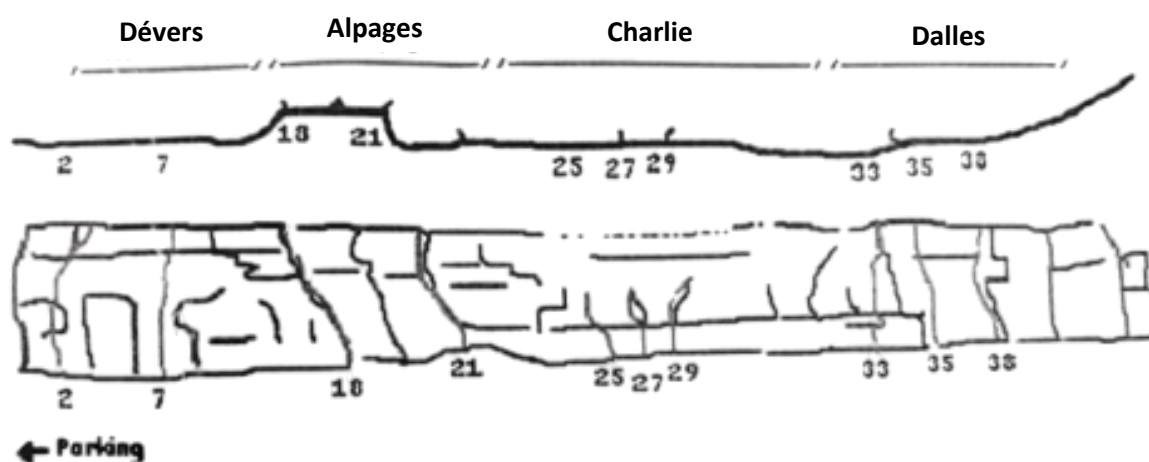


Topo Béruges

Repères des secteurs



2 - Désert des tartares

7 - Super nana

18 - La Poitevine

21 - Le Cormorand

25 - Terminator

27 - Salaire de misère

29 - Le Syndrome du grimpeur

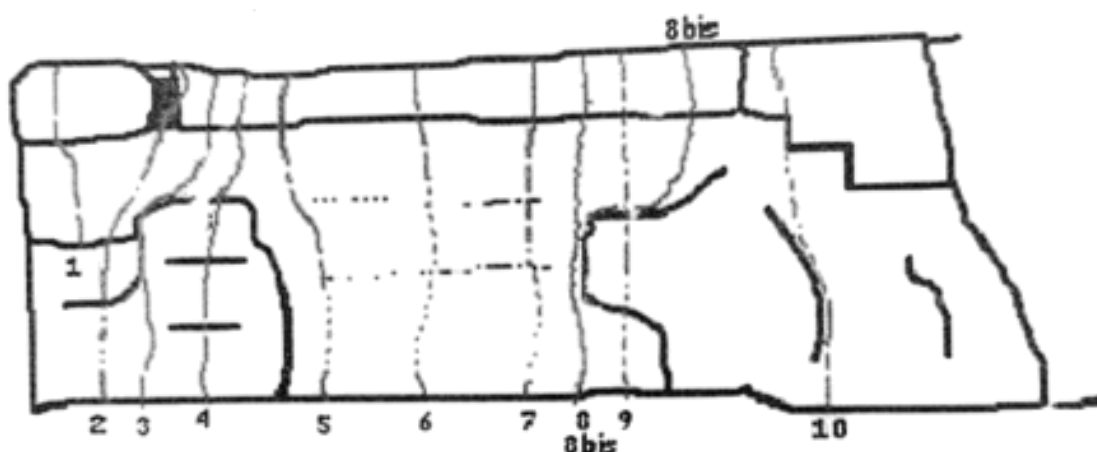
33 - Passeport pour l'enfer

35 - Mets ton doigt où...

38 - Vilain dièdre

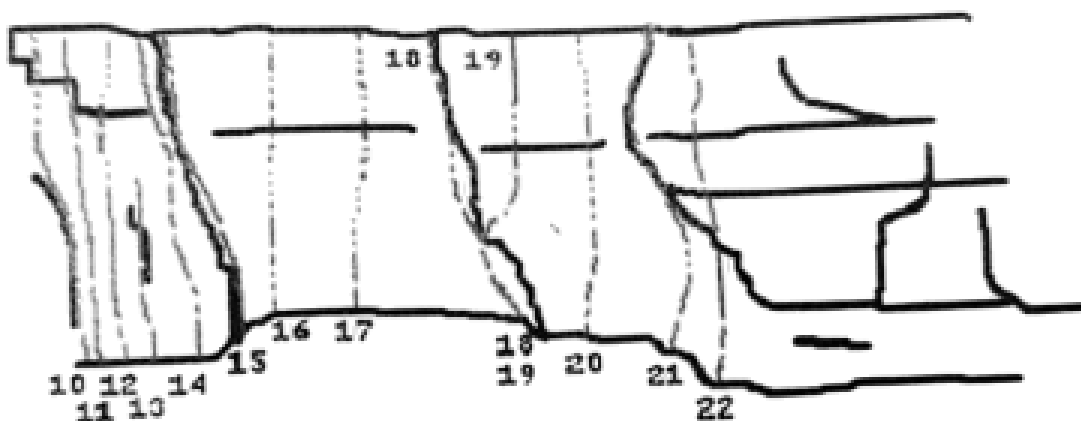
Secteur	4c	5b	5c	6a	6b	6c	7a	7b	7c	8a	8b
Dévers		1		1	1+1	1	4+1	1	1		
Alpages		2	1	4+1	3+1						
Charlie			2	1	1+1		4+1	1	2		
Dalles	4	2		1	1						
B II				2+1		3	+1	1+1	1+2	1+2	+1

Secteur des dévers : Voies 1 à 10



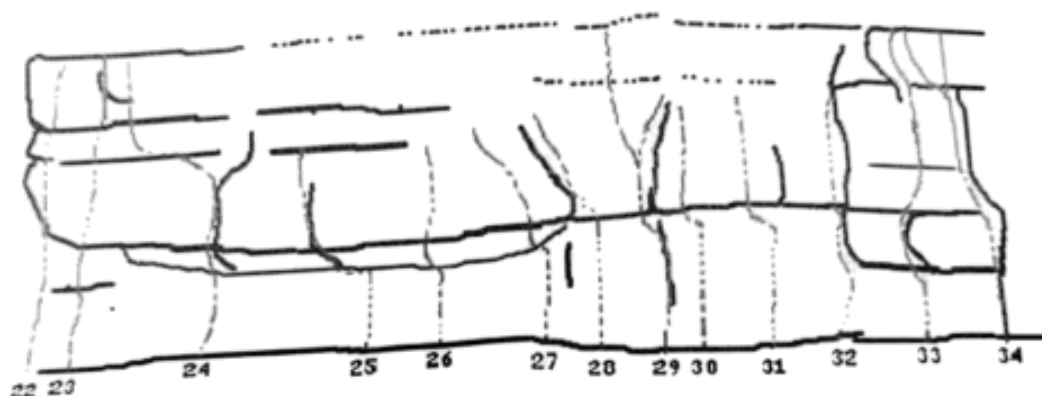
- | | |
|--------------------------------|--------------------------------|
| 1 - Dévers pépère (7a) | 7 - Super nana (7a+) |
| 2 - Désert des tartares (6b) | 8 - Les rues de feu (7c) |
| 3 - Popeye aux gros bras (6b+) | 8bis - Kador (6a) |
| 4 - Noces de sang (7a) | 9 - Le vol du sphinx (7b) |
| 5 - Tchao pantin (7a) | 10 - La Fissure à malices (5b) |
| 6 - Salut l'enfoiré (7a) | |

Secteur Alpages : Voies 11 à 22



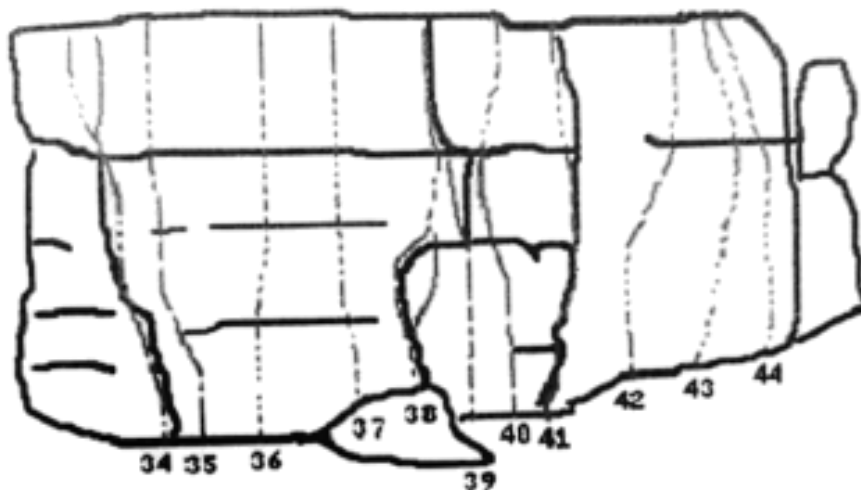
- | | |
|------------------------------|--------------------------------|
| 11 - Kaghe-bis (6a) | 17 - Cool bab (6a+) |
| 12 - Kagemusha (6b) | 18 - La Poitevine (5b) |
| 13 - Permis de rêver (6b) | 19 - L'ère des mutins (6a) |
| 14 - Sloopard (6c) | 20 - L'Alpages des génies (6b) |
| 15 - Le Cri du hibou (5b) | 21 - Le Cormorand (6a) |
| 16 - L'empire des sens (6b+) | 22 - Bushido (6a) |

Secteur Charlie : Voies 23 à 34



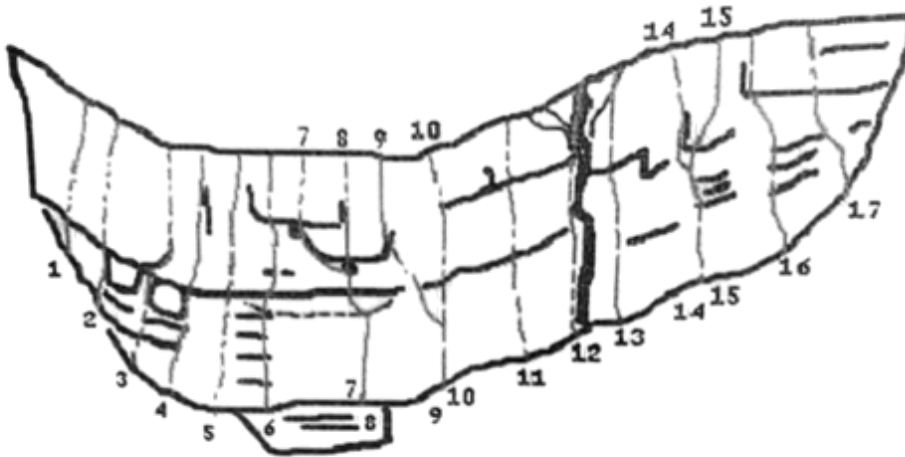
- | | |
|---------------------------------------|-----------------------------------|
| 23 - Le Transperceneige (7a) | 29 - Le syndrome du grimpeur (6b) |
| 24 - Le Maître des ténèbres (7b) | 30 - Salaire de la peur (7a+) |
| 25 - Terminator (7c) | 31 - Charlie cartonne (7c) |
| 26 - L'année de tous les dangées (7a) | 32 - Excaliburne (7a) |
| 27 - Salaire de misère (6a) | 33 - Passeport pour l'enfer (7a) |
| 28 - La voie du Condort (5c) | 34 - La roulette russe (6b+) |

Secteur Dalles : Voies 35 à 44



- | | |
|--------------------------------|--------------------------------|
| 35 - Mets ton doigt où... (6b) | 40 - Binette et piquette (5b) |
| 36 - Cachou story (6a) | 41 - Joly grain (4c) |
| 37 - Bon pied, bon œil (5c) | 42 - Le Marchand de rêves (4c) |
| 38 - Vilain dièdre (5b) | 43 - Costa Rica beach (4c) |
| 39 - La Vénus à tiroirs (5c) | 44 - Le Wapiti empaillé (4c) |

Béruges II : Voies 1 à 17



- | | |
|----------------------------------|--|
| 1 - Ours qui fouille (6a) | 10 - Entrée des artistes (8b+) |
| 2 - Grand petit homme (6c) | 11 - Crépuscule des idoles (8a) |
| 3 - Hérésie perverse (6c) | 12 - Purgatoire (6a+) |
| 4 - Divine comédie (7b) | 13 - Mystères du confessionnal (6c) |
| 5 - Le Plomb dans les sens (8a+) | 14 - La Grande histoire de ma vie (7a+) |
| 6 - Vide et eau chaude (8 ?) | 15 - Légendes des dieux et des héros (7b+) |
| 7 - Enfants du Paradis (7c+) | 16 - Soloflex (7c) |
| 8 - Heaven's gate (7c+) | 17 - Un début à tout (6a) |
| 9 - Sacrilège (8a+) | |